



-

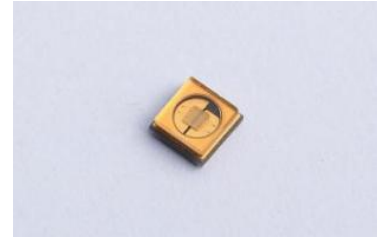
:

-

-3535 C

F :

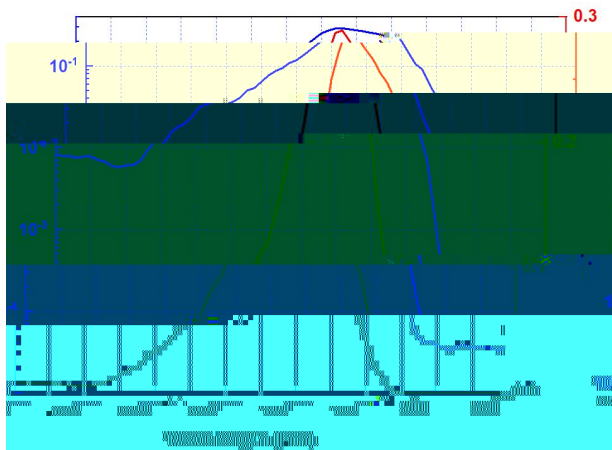
-
-
-
-



A :

:

<input type="checkbox"/>	<input type="checkbox"/>		
<input type="checkbox"/>	<input type="checkbox"/>		
(25 C)			
(25 C)			



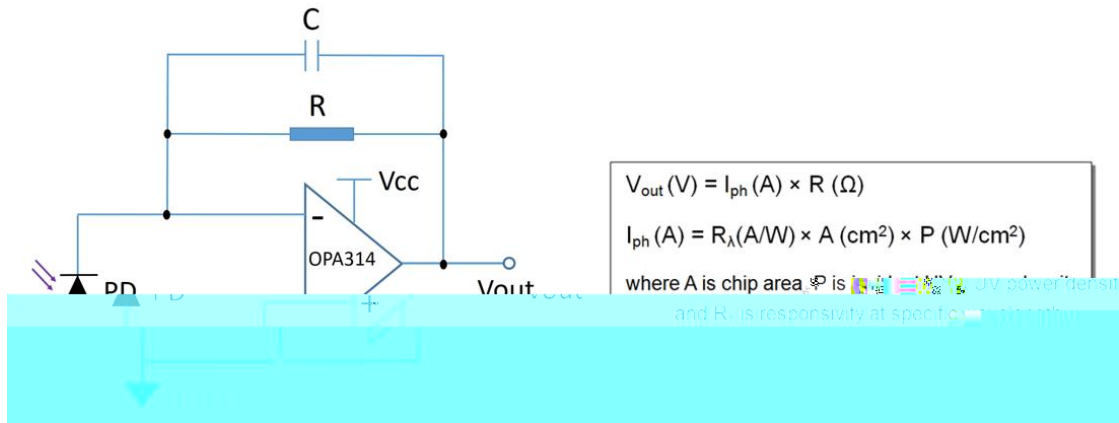
27.045

27.045



A

:



E

:

